

IGLAND GR 20



© IGLAND AS

- Gjengivelse av tekst og tegninger uten tillatelse forbudt.
- Reproduction of text or illustrations without permission is prohibited.
- Eine wiedergabe von Texten und Zeichnungen ohne unsere Genehmigung ist nicht gestattet.
- Interdiction de taute reproduction de texts ou d'illustrations sans autorisation préalable

Approved:	Revised:
K-1	Issued: 19.06.2012
	P/N: 390678
F:\DELEKAT\PDF\IGLAND\GR 20.pdf	

IGLAND AS

Roresanden 109

N-4885 Grimstad, Norway

Phone + 47 37 25 62 00

Fax + 47 37 25 62 01

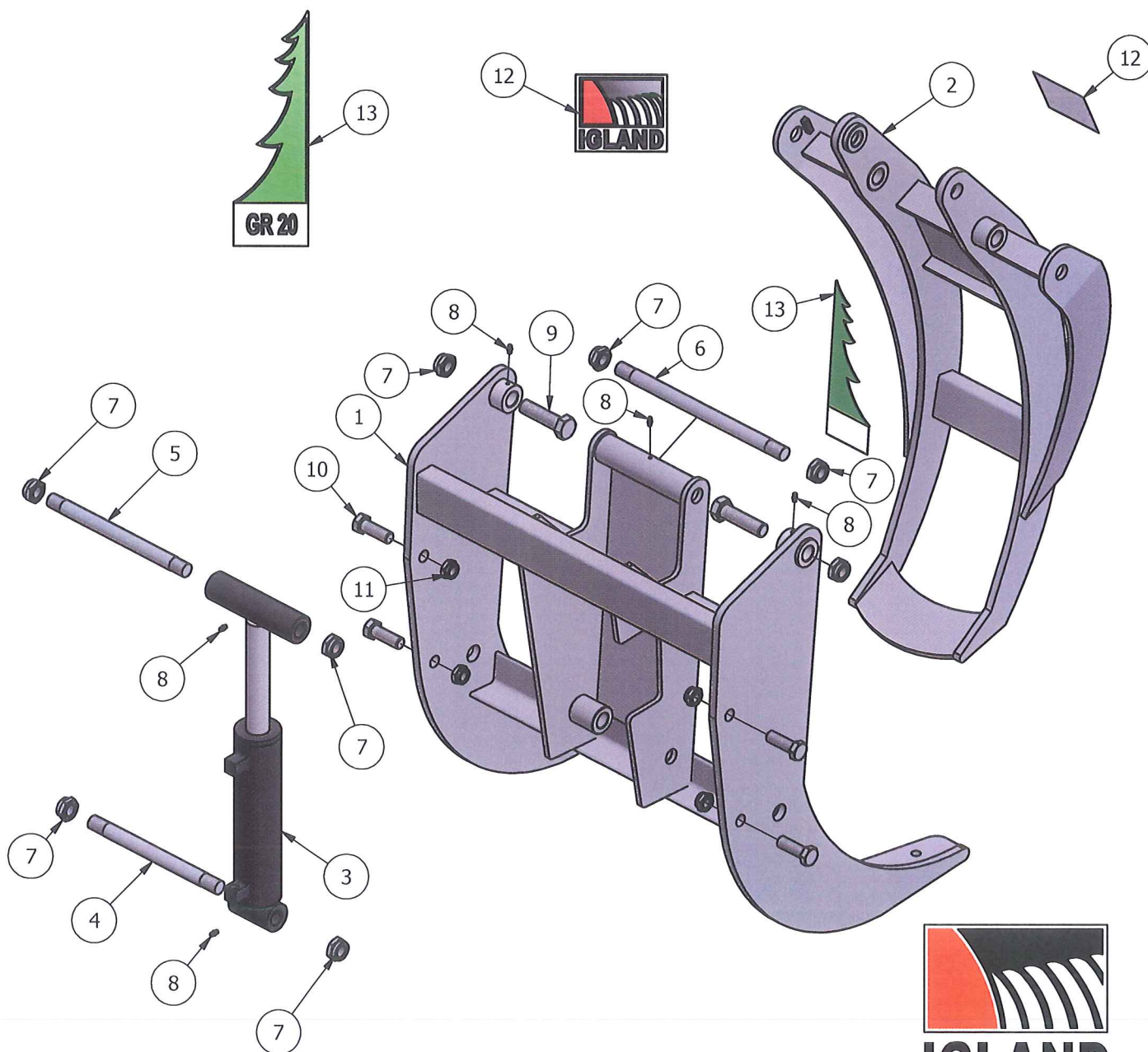
Mail: corporate@igland-as.com

<http://www.igland-as.com>



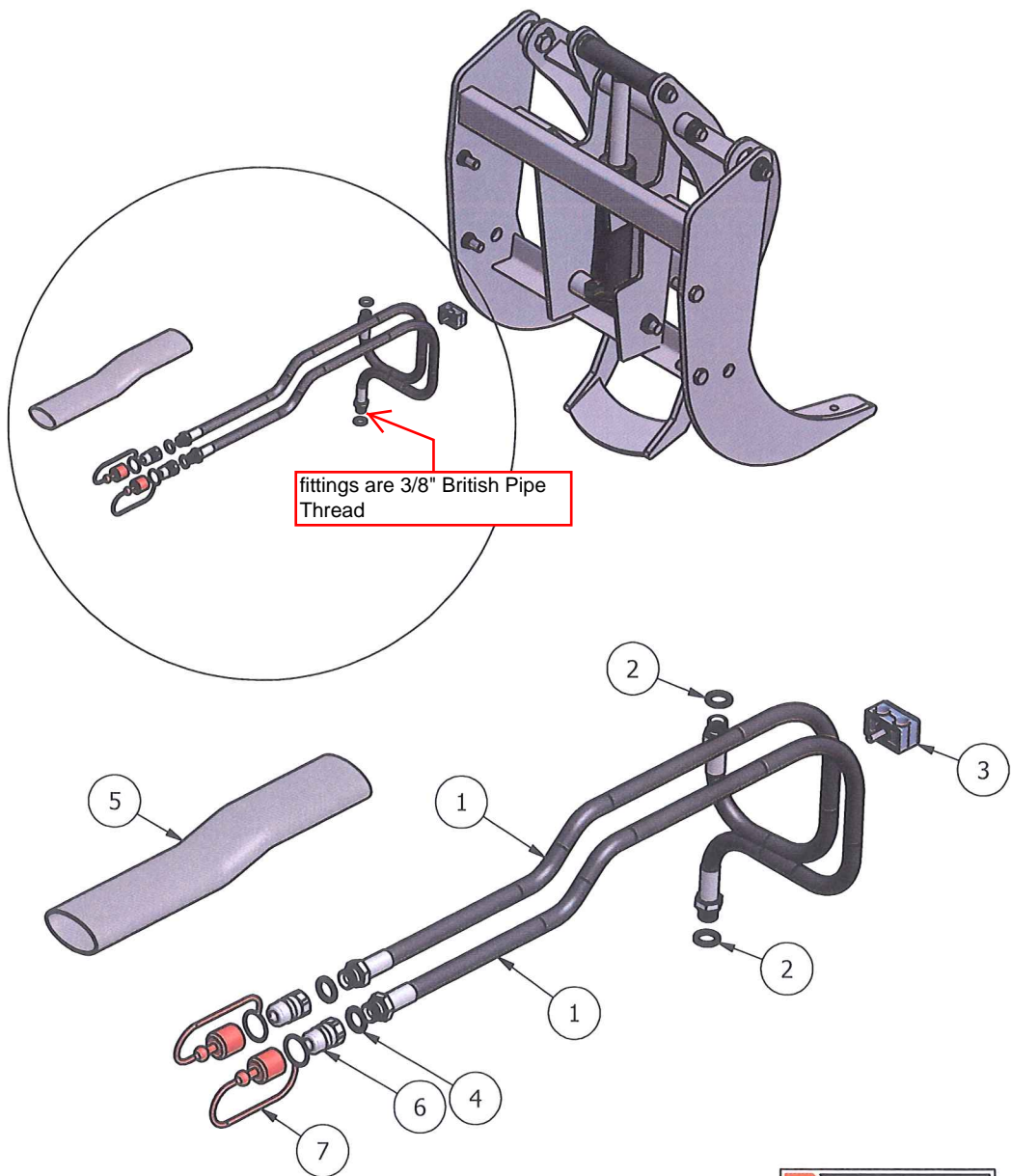
RESERVEDELSLISTE - SPARE PARTS LIST - ERSATZTEILLISTE

Pos	Art.No.	No	Beskrivelse	Description	Bezeichnung
1	224050	1	Ramme,		
2	224052	1	Klo, øvre		
3	224030	1	Sylinder, komplett		
-	025074	1	Pakningssett, SN ->104		
-	025075	1	Pakningssett, SN 105 -> 2370		
-	025082	1	Pakningssett, SN 2371 ->		
4	224054	1	Bolt, lengde 295		
5	224056	1	Bolt, lengde 315		
6	224058	1	Bolt, lengde 385		
7	012510	8	Mutter		
8	017403	5	Smørenippel		
9	012494	2	Bolt		
10	012408	4	Bolt		
11	012430	4	Mutter		
12	390815	1	Klebmerke, IGLAND		
13	391216	1	Klebmerke, GR 20		



RESERVEDELSLISTE - SPARE PARTS LIST - ERSATZTEILLISTE

Pos	Art.No.	No	Beskrivelse	Description	Bezeichnung
1	058270	2	Slange		
2	047142	2	Skive med gummipakning		
3	224040	1	Klammer		
4	047143	2	Skive med gummipakning		
5	017583	1	Slangestrømpe		
6	047032	2	Hurtigkobling		
7	047033	2	Støvhette, rød		



IGLAND

RESERVEDELSLISTE - SPARE PARTS LIST - ERSATZTEILLISTE

Pos	Art.No.	No	Beskrivelse	Description	Bezeichnung
1	224013	1	Adapter, Ålø/Euro, sett		
2	500062	1	Adapter, Ålø/Euro, braketter, h+v		
3	224018	2	Avstandsjern		
4	012417	4	Bolt		
5	012430	4	Mutter		
6	224012	1	Adapter, Ålø, sett		
7	500053	1	Adapter, Ålø, h+v		
8	500050	1	Adapter, Trima/SMS, sett		
9	500056	1	Adapter HMV/SMS, sett		
10	500059	1	Adapter, Triangel		
11	224016	1	Adapter, JD laster, sett		
12	224017	1	Adapter, Skid steer, sett		

